

Barriärtvättmaskiner

WB6-20, WB6-27, WB6-35



Lättanvänd tvättmaskin som sparar pengar och miljö



Lätt att använda

En syntes av ergonomi och användarvänlig design, för exceptionell användarupplevelse

- Compass Pro®-styrenhet med användarvänligt gränssnitt och 40 fabriksinställda och 15 kundanpassade tvättprogram som förenklar användarens arbete
- Utvändiga, lätthanterliga och vändbara luckor med vertikala gångjärn och 175° öppningsvinkel
- Automatisk inriktning och låsning av tvättrumman samt automatisk låsning av luckan ger den bästa ergonomin och säkerheten för användaren vid i- och urlastning
- Stora inre trumluckor som gör det lättare än någonsin att lasta i och ur kläder



Garanterad hygien

Skydda din affärsverksamhet och dina kunder med de striktaste internationella hygienstandarderna

- Övervakningssystem för att undvika kontaminering
- Platt design ger enkel rengöring och hindrar att bakterier sprids



Enastående produktivitet och besparingar

Innovativa funktioner ger minsta möjliga vatten-, energi- och tvättmedelsförbrukning, för att spara tid och pengar, och för att anamma en hållbar livsstil.

- Programmen är optimerade för minsta möjliga förbrukning av vatten, energi och tvättmedel
- Kraftfulla pumpar för effektiv tömning och besparingar vid torkningsprocessen
- Power Balance (Effektbalans) mäter och korrigerar obalanser och justerar G-kraften i realtid, vilket maximerar torkning samt sparar pengar och tid vid torkprocessen.
- Kompatibel med upp till 13 tvättmedelssignaler som standard vilket gör att maskinen klarar de mest komplicerade tvättprogram



Realtidsstyrning

Övervakning av din utrustnings tillstånd och prestanda från valfri plats, vilket ger dig möjlighet att förbättra dina affärer

- Inkopplingsbar till One Laundry - den personliga assistenten för valideringshantering för hygien, processhantering och inkomsthäntering

Tillval och tillbehör

- Gränssnittet Efficient Dosing (Effektiv dosering) ser till att korrekt mängd kemikalier automatiskt tillsätts beroende på lastens vikt, vilket ger besparingar på kemikalierna
- Larm vid slutförd cykel som ger värdefulla tidsbesparingar
- Dubbel display som förenklar processen i tvättrummet rena sida
- 4 tvättmedelsfack för dosering av flytande tvättmedel eller pulvertvättmedel
- Konstruerad i rostfritt stål som klarar tuffa miljöer
- Funktionen Integrated Savings (Integrerad besparing) väger tvättgodset och justerar vattennivån efter mängden tvättgodset, vilket sparar vatten och energi vid mindre än full last Dessutom ger det realtidinformation om tvättgodsets vikt när man fyller trumman
- En tredje vattenventil avsedd för avhärdat vatten
- Automatisk öppning av innertrummans lucka vid cykelns slut för snabb och enkel urlastning
- Titreringsventil för övervakning av vattenkvalitet



De bilder som visas avser endast beskriva produkten. Olika varianter förekommer.

Huvuddata		WB6-20			WB6-27			WB6-35		
Maxkapacitet	kg/lb	20/44			27/60			35/77		
Trumma, volym	liter	200			270			350		
	diameter	ø mm			770			770		
Centrifugering	rpm	910			910			910		
G-faktor		350			350			350		
Uppvärmningsalternativ, 380-400V elektricitet	kW	13.5			18			27		
	ånga	-			-			-		
	gas	40			40			40		
Förbrukningsdata*		El	Ånga	Gas	El	Ånga	Gas	El	Ånga	Gas
Vattenförbrukning (kallt)	liter	213	213	233	308	308	328	426	426	446
Energiförbrukning (motor/uppvärmning)	kWh	11.3	0.4	0.5	12.7	0.45	0.57	18.6	0.5	0.65
Ångförbrukning (600 kPa)	kg	-	8	-	-	11	-	-	14	-

* Enligt provcykel B i ISO 9398-4.

Tillverkad i enlighet med ISO 9001 och ISO 14001.

Godkänd med CB-certifieringen enligt lågspänningsdirektivet och S-märket i enlighet med maskindirektivet. Kapslingsklass IP X4D.

Elanslutningar*				
Uppvärmningsalternativ	Nätspänning		Total säkring kW	Rekommenderad A
		Hz		
WB6-20				
Eluppvärmd	400-415V 3 -	50/60	15	3 x 32
Ånguppvärmd	400-415V 3 -	50/60	6	3 x 16
Gasuppvärmd	400-415V 3 -	50/60	6.3	3 x 16
WB6-27				
Eluppvärmd	400-415V 3 -	50/60	19.5	3 x 40
Ånguppvärmd	400-415V 3 -	50/60	6.2	3 x 16
Gasuppvärmd	400-415V 3 -	50/60	6.5	3 x 16
WB6-35				
Eluppvärmd	400-415V 3 -	50/60	28.8	3 x 50
Ånguppvärmd	400-415V 3 -	50/60	6.4	3 x 16
Gasuppvärmd	400-415V 3 -	50/60	6.7	3 x 16

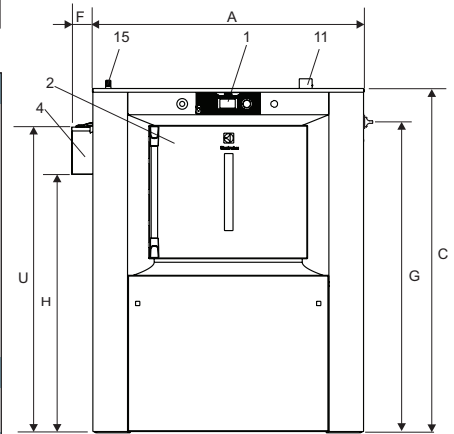
* Total effekt och rekommenderad säkring beror inte på uppvärmningseffekten i dessa fall.

Anslutningar för vatten, ånga, gas och luft		WB6-20	WB6-27	WB6-35
Vattenventiler	DN	20	20	20
Vattentryck	kPa	50-300	50-300	50-300
Kapacitet vid 250 kPa	l/min	70	70	70
Avloppsventil	ø mm	75	75	75
Tömningskapacitet	l/min	240	240	240
Ångventil	DN	20	20	20
Ångtryck	kPa	100-600	100-600	100-600
Gasventil	DN	20	20	20
Gasevakivering	ø mm	125	125	125
Golvkrav				
Dynamisk kraftfrekvens	Hz	15.2	15.2	15.2
Ljudnivåer				
Luftburen ljudnivå	dB(A)	72	72	72
Värmeavgivning				
% av installerad effekt, max		3	3	3
Skeppningsdata**				
Transportvolym	netto, kg	670	710	770
	m ³	2.71	3.10	3.66
Mått i mm				
A	Bredd	915	1050	1270
B	Djup	1030	1030	1030
C	Höjd	1620	1620	1620
D		830	830	830
E		125	125	125
F		125	125	125
G		1435	1435	1435
H		1210	1210	1210
I		375	375	375
J		475	475	475
K		210	210	210
L		150	150	150
M		80	80	80
U		1440	1440	1440
V		60	60	60
W		475	575	730
X		175°	175°	175°

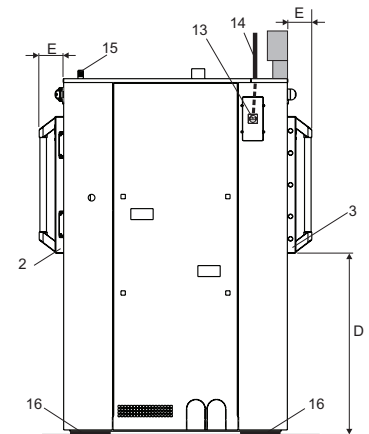
- | | |
|-------------------------------------|--|
| 1 Kontrollpanel | 10 Anslutning för dubbelt avlopp (tillval) |
| 2 Lucka för ilastning | 11 Anslutning för luftventilering |
| 3 Lucka för urlastning | 12 Elektrisk anslutning |
| 4 Doseringsenhet | 13 Huvudströmbrytare |
| 5 Inlopp kallvatten | 14 Elledning |
| 6 Inlopp varmvatten | 15 Inlopp flytande tvättmedel |
| 7 Inlopp avhärdat tvatten (tillval) | 16 Gummiplatta |
| 8 Anslutning för ånga | |
| 9 Anslutning för avlopp | |

* Ljudnivåer uppmätta enligt ISO 60704.

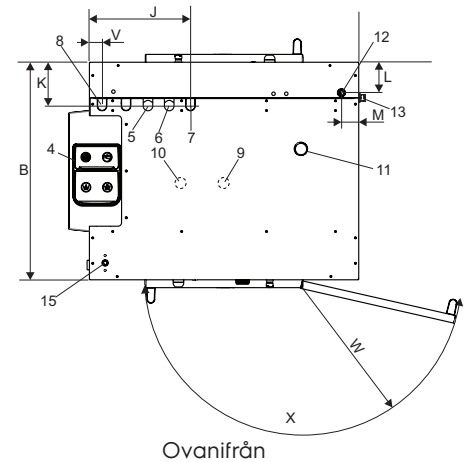
** Genomsnittliga uppgifter. Pallvikt/fraktvolum beror på konfigurering. Kontakta logistik för exakta mått.



Framsida



Höger sida



Ovanifrån